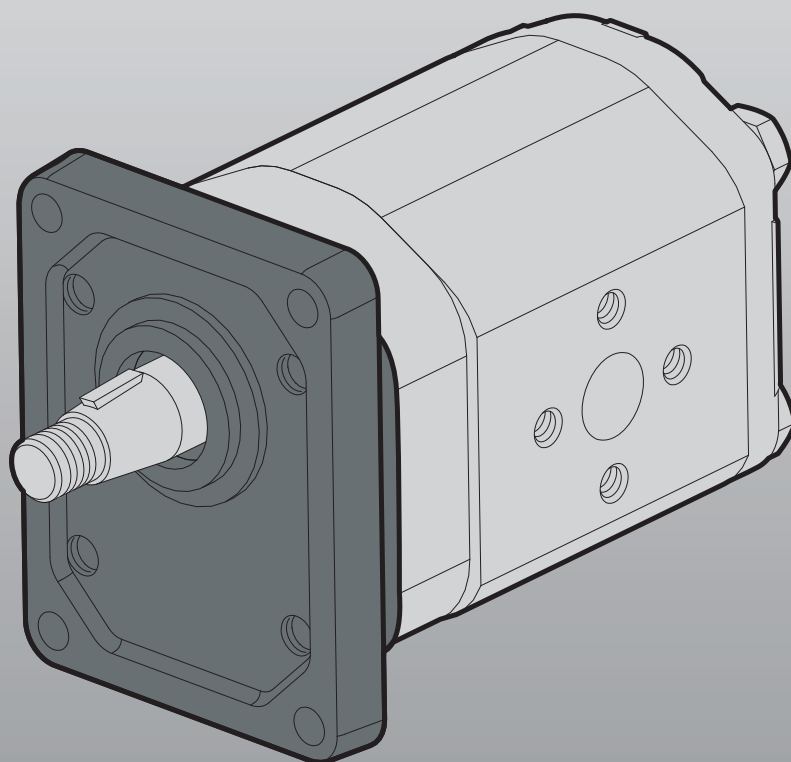




MARZOCCHIPOMPE
HIGH PRESSURE GEAR PUMPS



ALP2-T

**POMPE CON SUPPORTO
PUMPS WITH SUPPORT**

ALM2 - ALM2 - GHP2 - GHM2 POMPE CON SUPPORTO / PUMPS WITH SUPPORT

COME ORDINARE / HOW TO ORDER

ALP2	Tipo Type	Rotazione Rotation	Taglia Size	Albero* Shaft*	Porte* Ports*	Guarnizioni* Seals*	Opzioni* Options*	Drenaggio** Drain**	T°
ALM2	omit A A3 BK1	D S R**	6 9 10 12 13 16 20 22 25 30 34 37 40 50							
GHP2										
GHM2										

Guarnizioni / Seals

omit (T range = -10° + 80°C)

V

Opzioni / Options

OR****

J ° = cuscinetto a doppia corona di sfere per carichi gravosi
/ heavy duty double row ball bearing

Drenaggio / Drain

- E0 = drenaggio interno / internal drain
- E1 = drenaggio esterno / external drain G1/4
- E2*** = drenaggio esterno / external drain 9/16-18 UNF
- E4*** = drenaggio esterno 7/16-20 UNF (solo per porte KA) / external drain 7/16-20 UNF (only for KA ports)
- (*) = campi da specificare se diversi dallo standard "tipo motore" / to be specified if different from standard motor type
- (**) = Solo per rotazione R / only for R rotation
- (***) = Le porte di drenaggio sono lavorate secondo la specifica SAE J 1926/1 (ISO 11926-1) relativa a porte filettate con tenuta O-Ring. Profondità utile 12.7 mm / Drain port are machined in compliance with threaded port with O-ring seal in truncated housing SAE J 1926 / 1 (ISO 11926-1) Thread depth 12.7 mm
- (****) = Solo per motore A e BK1 / only for A and BK1 motor types
- (*****) = Solo per opzione C2 / only C2 option

Per maggiori dettagli, consigliamo di interpellare il nostro Ufficio Tecnico-Commerciale
/ Please contact our Sales or Technical Depts for further details

Tipi Motore standard / Motor Standard Type

- omit = flangia europea in ghisa + albero T0 + porte E + guarnizioni standard / cast iron european flange + shaft T0 + ports E + standard seals
- A = flangia A in ghisa + albero C1 + porte FA + guarnizioni standard / cast iron flange A + shaft C1 + ports FA + standard seals
- A3 (*****) = flangia A3 in ghisa + albero C2 + porte FA + guarnizioni standard / cast iron flange A3 + shaft C2 + ports FA + standard seals
- BK1 = flangia BK1 in ghisa+ albero T1 + porte D + guarnizioni standard / cast iron flange BK1 + shaft T1 + ports D + standard seals

ALP2-T

Parti accessorie a corredo della pompa standard:
 linguetta a disco (codice 522057),
 dado M12x1.5 (codice 523016),
 rosetta elastica spaccata (codice 523005).
 Porte standard: filetti M6 profondità utile 13 mm,
 filetti M8 profondità utile 17 mm.
 Disponibile su richiesta albero conico con
 linguetta a disco di spessore 3.2 mm ("T3").

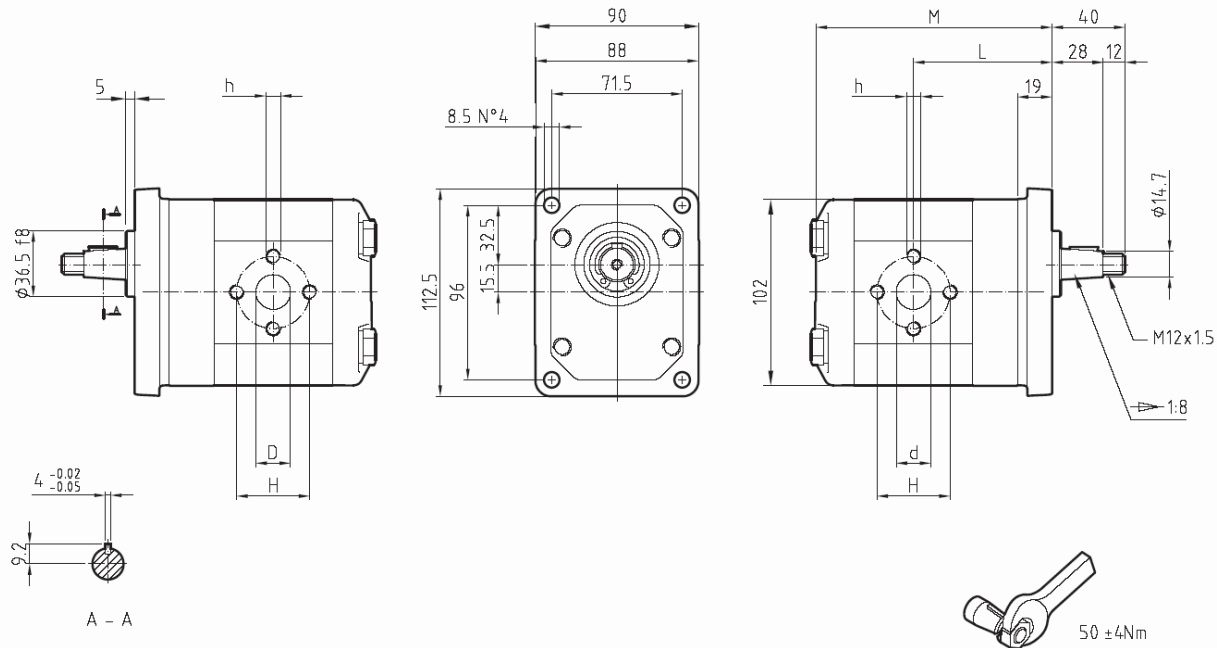
Flangia in ghisa – coperchio in alluminio

Accessories supplied with the standard pump:
 woodruff key (code 522054),
 M10x1 exagonal nut (code 523015),
 washer (code 523004).
 Standard ports: M6 threads depth 13mm, M8 threads
 depth 17 mm.
 The tapered shaft is also available with 3.2 mm
 Key ("T3").

Cast iron flange – aluminium cover

MANDATA
OUTLET

ASPIRAZIONE
INLET



TIPO TYPE	CILINDRATA DISPLACEMENT	PORTATA a 1500 giri/min FLOW at 1500 rev/min	PRESSIONI MASSIME MAX PRESSURE			VELOCITA' MASSIMA MAX SPEED	DIMENSIONI DIMENSIONS					
			P1	P2	P3		L	M	d	D	h	H
	cm ³ /giro [cm ³ /rev]	litri/min [litres/min]	bar	bar	bar	giri/min [rpm]	mm	mm	mm	mm	mm	mm
ALP2-D-6-T	4,5	6,4	250	270	290	4000	66,9	111,9	13	13	M6	30
ALP2-D-9-T	6,4	9,1	250	270	290	4000	68,4	114,9	13	13	M6	30
ALP2-D-10-T	7,0	10,0	250	270	290	4000	68,9	115,9	13	13	M8	40
ALP2-D-12-T	8,3	11,8	250	270	290	3500	69,9	117,9	13	13	M8	40
ALP2-D-13-T	9,6	13,7	250	270	290	3000	70,9	119,9	13	13	M8	40
ALP2-D-16-T	11,5	16,4	230	250	270	4000	72,4	122,9	19	13	M8	40
ALP2-D-20-T	14,1	20,1	230	250	270	4000	74,4	126,9	19	13	M8	40
ALP2-D-22-T	16,0	22,8	210	225	240	4000	75,9	129,9	19	13	M8	40
ALP2-D-25-T	17,9	25,5	210	225	240	3600	77,4	132,9	19	13	M8	40
ALP2-D-30-T	21,1	30,1	180	195	210	3200	79,9	137,9	19	19	M8	40
ALP2-D-34-T	23,7	33,7	180	195	210	3000	81,9	141,9	19	19	M8	40
ALP2-D-37-T	25,5	36,4	170	185	200	2800	83,4	144,9	19	19	M8	40
ALP2-D-40-T	28,2	40,1	160	170	180	2500	85,4	148,9	19	19	M8	40
ALP2-D-50-T	35,2	50,2	120	130	140	2500	90,9	159,9	21	19	M8	40

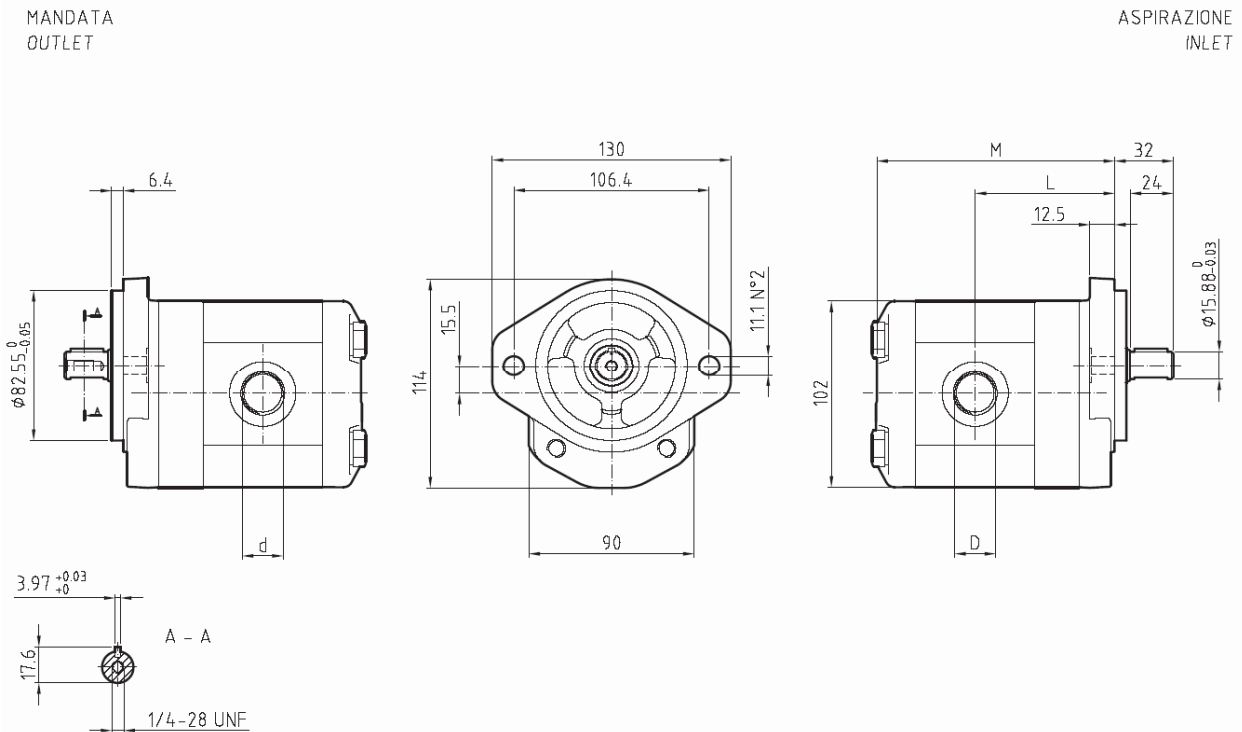
ALP2A – T

Parti accessorie a corredo della pompa standard:
 linguetta (codice 522067).
 Monta flangia 82-2 (A) secondo norma
 SAE J744c.
 Le porte standard "D" e "d" sono lavorate
 secondo la specifica SAE J 1926/1 (ISO 11926-1)
 relativa a porte filettate con tenuta O-ring.

Flangia in ghisa – coperchio in alluminio

Accessories supplied with the standard pump:
 key (code 522067).
 Mounting flange 82-2 (A) in compliance with
 SAE J744c.
 "D" and "d" standard ports are machined
 in compliance with threaded port with O-ring seal in
 truncated housing SAE J 1926/1 (ISO 11926-1).

Cast iron flange – aluminium cover



TIPO TYPE	CILINDRATA DISPLACEMENT	PORTATA a 1500 giri/min FLOW at 1500 rev/min	PRESSIONI MASSIME MAX PRESSURE			VELOCITA' MASSIMA MAX SPEED	DIMENSIONI DIMENSIONS			
			P1	P2	P3		L	M	d	D
	cm ³ /giro [cm ³ /rev]	litri/min [litres/min]	bar	bar	bar	giri/min [rpm]	mm	mm		
ALP2A-D-6-T	4,5	6,4	250	270	290	4000	66,9	111,9	7/8-14 UNF	1 1/16-12 UNF
ALP2A-D-9-T	6,4	9,1	250	270	290	4000	68,4	114,9	7/8-14 UNF	1 1/16-12 UNF
ALP2A-D-10-T	7,0	10,0	250	270	290	4000	68,9	115,9	7/8-14 UNF	1 1/16-12 UNF
ALP2A-D-12-T	8,3	11,8	250	270	290	4000	69,9	117,9	7/8-14 UNF	1 1/16-12 UNF
ALP2A-D-13-T	9,6	13,7	250	270	290	4000	70,9	119,9	7/8-14 UNF	1 1/16-12 UNF
ALP2A-D-16-T	11,5	16,4	230	250	270	4000	72,4	122,9	7/8-14 UNF	1 1/16-12 UNF
ALP2A-D-20-T	14,1	20,1	230	250	270	3200	74,4	126,9	7/8-14 UNF	1 1/16-12 UNF
ALP2A-D-22-T	16,0	22,8	210	225	240	2800	75,9	129,9	7/8-14 UNF	1 1/16-12 UNF
ALP2A-D-25-T	17,9	25,5	210	225	240	2500	77,4	132,9	7/8-14 UNF	1 1/16-12 UNF
ALP2A-D-30-T	21,1	30,1	180	195	210	2200	79,9	137,9	7/8-14 UNF	1 1/16-12 UNF
ALP2A-D-34-T	23,7	33,7	180	195	210	2000	81,9	141,9	7/8-14 UNF	1 1/16-12 UNF
ALP2A-D-37-T	25,5	36,4	170	185	200	1800	83,4	144,9	7/8-14 UNF	1 1/16-12 UNF
ALP2A-D-40-T	28,2	40,1	160	170	180	1800	85,4	148,9	7/8-14 UNF	1 1/16-12 UNF
ALP2A-D-50-T	35,2	50,2	120	130	140	2000	90,9	159,9	7/8-14 UNF	1 5/16-12 UNF

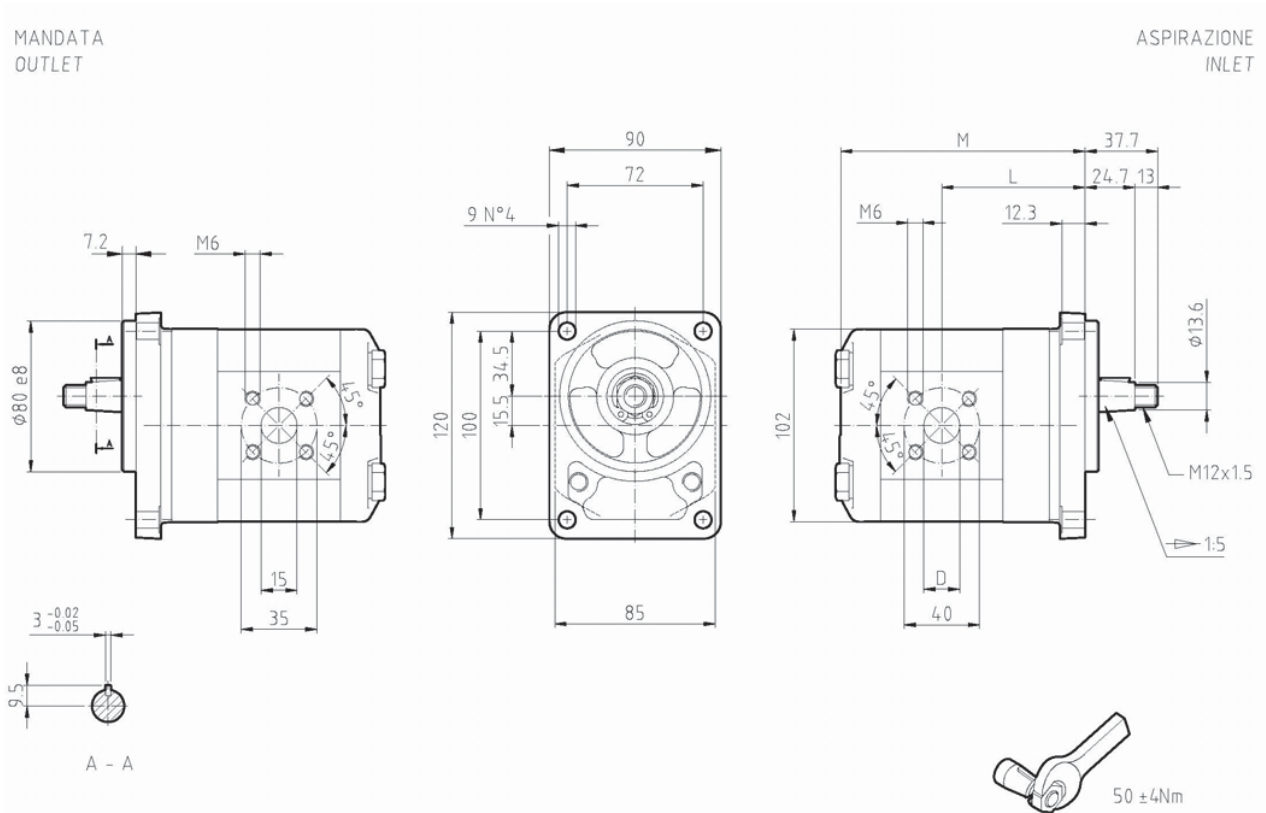
ALP2BK1 – T

Parti accessorie a corredo della pompa standard:
 linguetta a disco (codice 522055), dado M12x1.5
 (codice 523016), rosetta elastica spaccata (codice
 523005).
 Porte standard: filetti M6 profondità utile 13 mm.

Flangia in ghisa – coperchio in alluminio

Accessories supplied with the standard pump:
 Woodruff key (code 522055),
 M12x1.5 exagonal nut (code 523016), washer (code
 523005).
 Standard ports: M6 threads depth 13 mm.

Cast iron flange – aluminium cover



TIPO TYPE	CILINDRATA DISPLACEMENT	PORTATA a 1500 giri/min FLOW at 1500 rev/min	PRESSIONI MASSIME MAX PRESSURE			VELOCITA' MASSIMA MAX SPEED	DIMENSIONI DIMENSIONS		
			P1	P2	P3		L	M	D
	cm ³ /giro [cm ³ /rev]	litri/min [litres/min]	bar	bar	bar	giri/min [rpm]	mm	mm	mm
ALP2BK1-D-6-T	4,5	6,4	250	270	290	4000	64.4	111.9	15
ALP2BK1-D-9-T	6,4	9,1	250	270	290	4000	65.6	114.9	15
ALP2BK1-D-10-T	7,0	10,0	250	270	290	4000	71.9	115.9	15
ALP2BK1-D-12-T	8,3	11,8	250	270	290	4000	67.7	117.9	15
ALP2BK1-D-13-T	9,6	13,7	250	270	290	4000	67.7	119.9	20
ALP2BK1-D-16-T	11,5	16,4	230	250	270	4000	72.1	122.9	20
ALP2BK1-D-20-T	14,1	20,1	230	250	270	4000	72.1	126.9	20
ALP2BK1-D-22-T	16,0	22,8	210	225	240	4000	72.1	129.9	20
ALP2BK1-D-25-T	17,9	25,5	210	225	240	4000	80.4	132.9	20
ALP2BK1-D-30-T	21,1	30,1	180	195	210	3400	72.1	137.9	20
ALP2BK1-D-34-T	23,7	33,7	180	195	210	3000	79.6	141.9	20
ALP2BK1-D-37-T	25,5	36,4	170	185	200	2600	86.4	144.9	20
ALP2BK1-D-40-T	28,2	40,1	160	170	180	2600	88.4	148.9	20

ALM2 – T

Parti accessorie a corredo della pompa standard:
linguetta a disco (codice 522057), dado M12x1.5
(codice 523016), rosetta elastica spaccata (codice
523005).

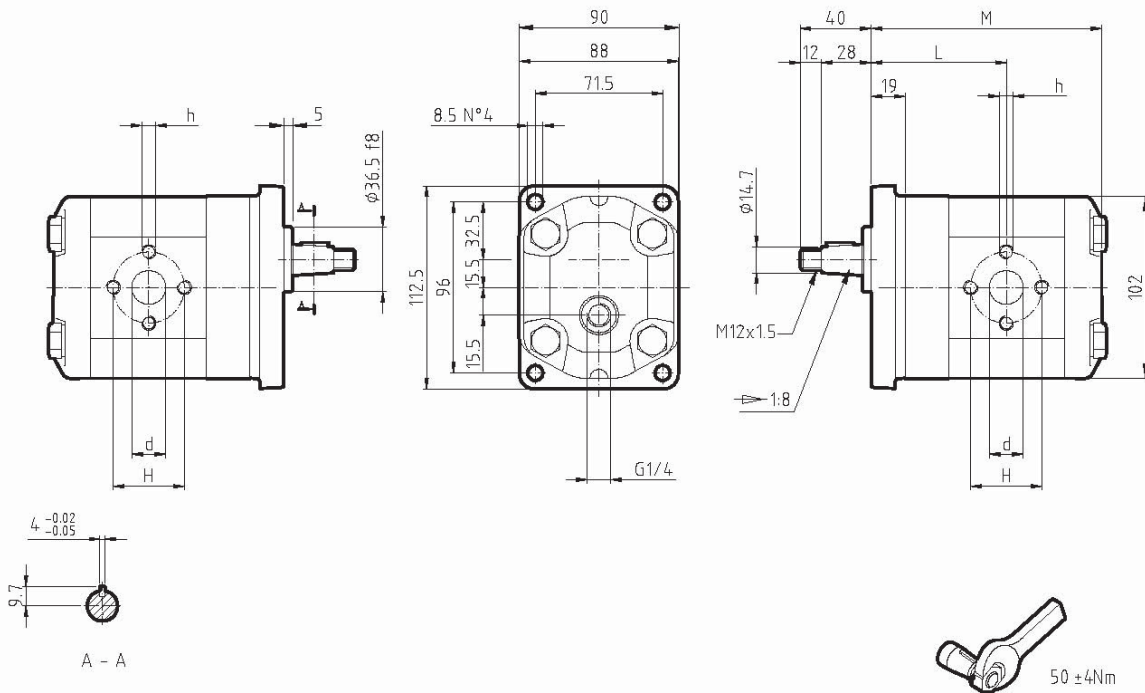
Porte standard: filetti M8 profondità utile 17 mm.
Drenaggio G1/4 profondità utile 12 mm.
Disponibile su richiesta albero conico con
linguetta a disco di spessore 3.2 mm ("T3").

Flangia in ghisa – coperchio in alluminio

Accessories supplied with the standard pump:
Woodruff key (code 522057),
M12x1.5 exagonal nut (code 523016), washer (code
523005).

Standard ports: M8 threads depth 17 mm.
G1/4 drain port thread depth 12 mm.
The tapered shaft is also available with 3.2 mm
key ("T3").

Cast iron flange – aluminium cover



TIPO TYPE	CILINDRATA DISPLACEMENT	PORTATA a 1500 giri/min FLOW at 1500 rev/min	PRESSIONI MASSIME MAX PRESSURE			VELOCITA' MASSIMA MAX SPEED	DIMENSIONI DIMENSIONS				
			PI	PC	PP		L	M	d	h	H
	cm ³ /giro [cm ³ /rev]	litri/min [litres/min]	bar	bar	bar	giri/min [rpm]	mm	mm	mm	mm	mm
ALM2-R-6-E1-T	4,5	6,4	250	240	270	4000	69,9	117,9	13	M6	30
ALM2-R-9-E1-T	6,4	9,1	250	240	270	4000	71,4	120,9	13	M6	30
ALM2-R-10-E1-T	7,0	10,0	250	240	270	4000	71,9	121,9	13	M8	40
ALM2-R-12-E1-T	8,3	11,8	250	240	270	3500	72,9	123,9	13	M8	40
ALM2-R-13-E1-T	9,6	13,7	250	240	270	3000	73,9	125,9	13	M8	40
ALM2-R-16-E1-T	11,5	16,4	230	220	250	4000	75,4	128,9	19	M8	40
ALM2-R-20-E1-T	14,1	20,1	230	220	250	4000	77,4	132,9	19	M8	40
ALM2-R-22-E1-T	16,0	22,8	210	200	225	4000	78,9	135,9	19	M8	40
ALM2-R-25-E1-T	17,9	25,5	210	200	225	3600	80,4	138,9	19	M8	40
ALM2-R-30-E1-T	21,1	30,1	180	170	195	3200	82,9	143,9	19	M8	40
ALM2-R-34-E1-T	23,7	33,7	180	170	195	3000	84,9	147,9	19	M8	40
ALM2-R-37-E1-T	25,5	36,4	170	160	185	2800	86,4	150,9	19	M8	40
ALM2-R-40-E1-T	28,2	40,1	160	150	170	2500	88,4	154,9	19	M8	40

ALM2A – T

Parti accessorie a corredo della pompa standard:
linguetta (codice 522067).

Monta flangia 82-2 (A) secondo norma
SAE J 744c.

Le porte standard sono lavorate secondo la
specifica SAE J 1926/1 (ISO 11926-1) relativa a
porte filettate con tenuta O-ring.

Filetto 1/4 -28 UNF profondità utile 16 mm.

Drenaggio G1/4 profondità utile 12 mm.

Flangia in ghisa – coperchio in alluminio

Accessories supplied with the standard pump:
key (code 522067).

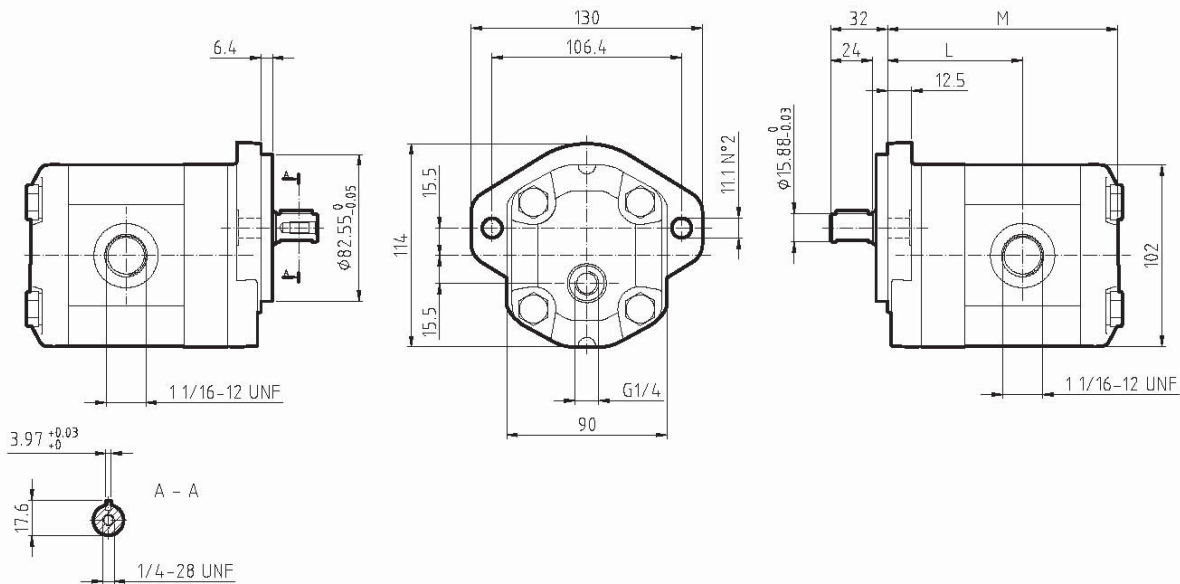
Mounting flange 82-2 (A) in compliance with
SAE J 744c.

Standard ports are machined in compliance with
threaded port with O-ring seal in truncated housing
SAE J 1926/1 (ISO 11926-1).

1/4-28 UNF thread depth 16 mm.

G1/4 drain port thread depth 12 mm.

Cast iron flange – aluminium cover



TIPO TYPE	CILINDRATA DISPLACEMENT	PORTATA a 1500 giri/min FLOW at 1500 rev/min	PRESSIONI MASSIME MAX PRESSURE			VELOCITA' MASSIMA MAX SPEED	DIMENSIONI DIMENSIONS	
			PI	PC	PP		L	M
	cm ³ /giro [cm ³ /rev]	litri/min [litres/min]	bar	bar	bar	giri/min [rpm]	mm	mm
ALM2A-R-6-E1-T	4,5	6,4	250	240	270	4000	69,9	117,9
ALM2A-R-9-E1-T	6,4	9,1	250	240	270	4000	71,4	120,9
ALM2A-R-10-E1-T	7,0	10,0	250	240	270	4000	71,9	121,9
ALM2A-R-12-E1-T	8,3	11,8	250	240	270	4000	72,9	123,9
ALM2A-R-13-E1-T	9,6	13,7	250	240	270	4000	73,9	125,9
ALM2A-R-16-E1-T	11,5	16,4	230	220	250	4000	75,4	128,9
ALM2A-R-20-E1-T	14,1	20,1	230	220	250	3200	77,4	132,9
ALM2A-R-22-E1-T	16,0	22,8	210	200	225	2800	78,9	135,9
ALM2A-R-25-E1-T	17,9	25,5	210	200	225	2500	80,4	138,9
ALM2A-R-30-E1-T	21,1	30,1	180	170	195	2200	82,9	143,9
ALM2A-R-34-E1-T	23,7	33,7	180	170	195	2000	84,9	147,9
ALM2A-R-37-E1-T	25,5	36,4	170	160	185	1800	86,4	150,9
ALM2A-R-40-E1-T	28,2	40,1	160	150	170	1800	88,4	154,9

ALM2BK1 – T

Parti accessorie a corredo della pompa standard:
 linguetta a disco (codice 522055), dado M12x1.5
 (codice 523016), rosetta elastica spaccata (codice
 523005).

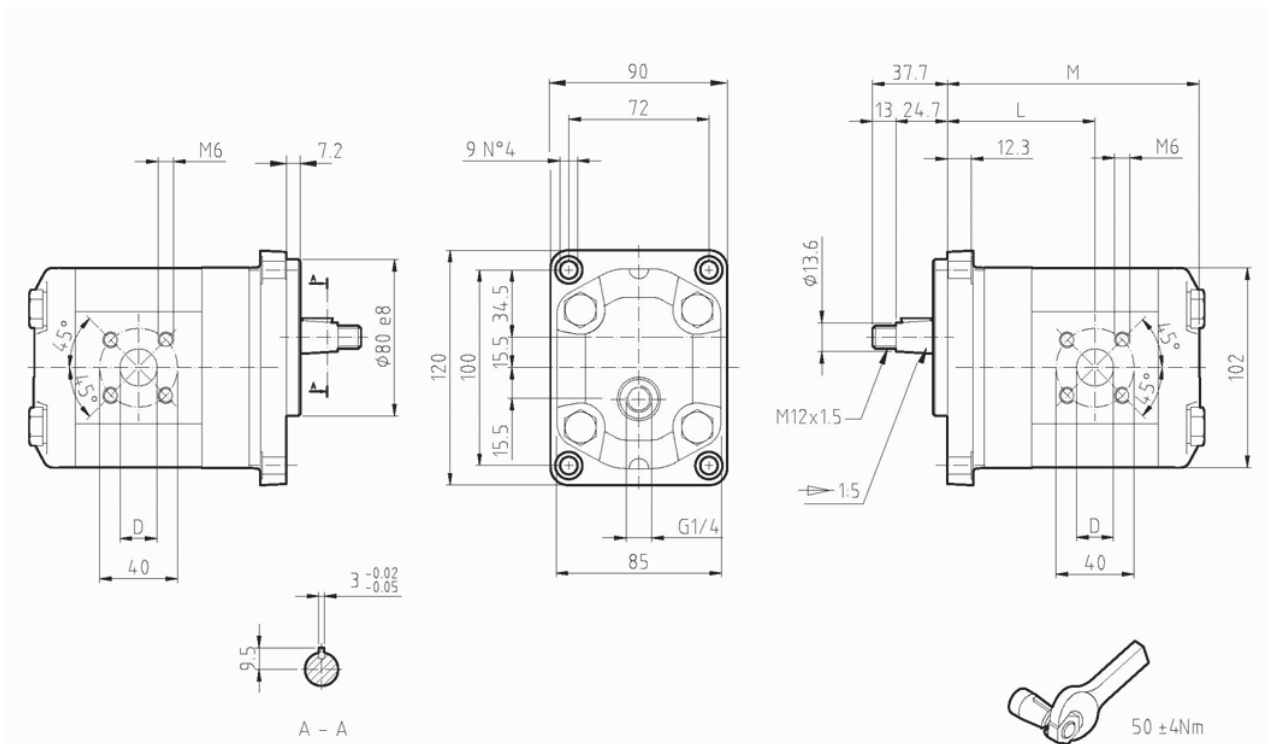
Porte standard: filetti M6 profondità utile 13 mm.
 Drenaggio G1/4 profondità utile 12 mm.

Flangia in ghisa – coperchio in alluminio

Accessories supplied with the standard pump:
 woodruff key (code 522055),
 M12x1.5 exagonal nut (code 523016),
 Washer (code 523005).

Standard ports: M6 threads depth 13 mm.
 G1/4 drain port thread depth 12 mm.

Cast iron flange – aluminium cover



TIPO TYPE	CILINDRATA DISPLACEMENT	PORTATA a 1500 giri/min FLOW at 1500 rev/min	PRESSIONI MASSIME MAX PRESSURE			VELOCITÀ MASSIMA MAX SPEED	DIMENSIONI DIMENSIONS		
			P _I	P _C	P _P		L	M	D
	cm ³ /giro [cm ³ /rev]	litri/min [litres/min]	bar	bar	bar	giri/min [rpm]	mm	mm	mm
ALM2BK1-R-6-E1-T	4,5	6,4	250	240	270	4000	64,4	117,9	15
ALM2BK1-R-9-E1-T	6,4	9,1	250	240	270	4000	65,6	120,9	15
ALM2BK1-R-10-E1-T	7,0	10,0	250	240	270	4000	71,9	121,9	15
ALM2BK1-R-12-E1-T	8,3	11,8	250	240	270	4000	67,7	123,9	15
ALM2BK1-R-13-E1-T	9,6	13,7	250	240	270	4000	67,7	125,9	20
ALM2BK1-R-16-E1-T	11,5	16,4	230	220	250	4000	72,1	128,9	20
ALM2BK1-R-20-E1-T	14,1	20,1	230	220	250	4000	72,1	132,9	20
ALM2BK1-R-22-E1-T	16,0	22,8	210	200	225	4000	72,1	135,9	20
ALM2BK1-R-25-E1-T	17,9	25,5	210	200	225	4000	80,4	138,9	20
ALM2BK1-R-30-E1-T	21,1	30,1	180	170	195	3400	72,1	143,9	20
ALM2BK1-R-34-E1-T	23,7	33,7	180	170	195	3000	79,6	147,9	20
ALM2BK1-R-37-E1-T	25,5	36,4	170	160	185	2600	86,4	150,9	20
ALM2BK1-R-40-E1-T	28,2	40,1	160	150	170	2600	88,4	154,9	20

GHP2-T

Parti accessorie a corredo della pompa standard:
 linguetta a disco (codice 522057),
 dado M12x1.5 (codice 523016),
 rosetta elastica spaccata (codice 523005).
 Porte standard: filetti M6 profondità utile 13 mm,
 filetti M8 profondità utile 17 mm.
 Disponibile su richiesta albero conico con
 linguetta a disco di spessore 3.2 mm ("T3").

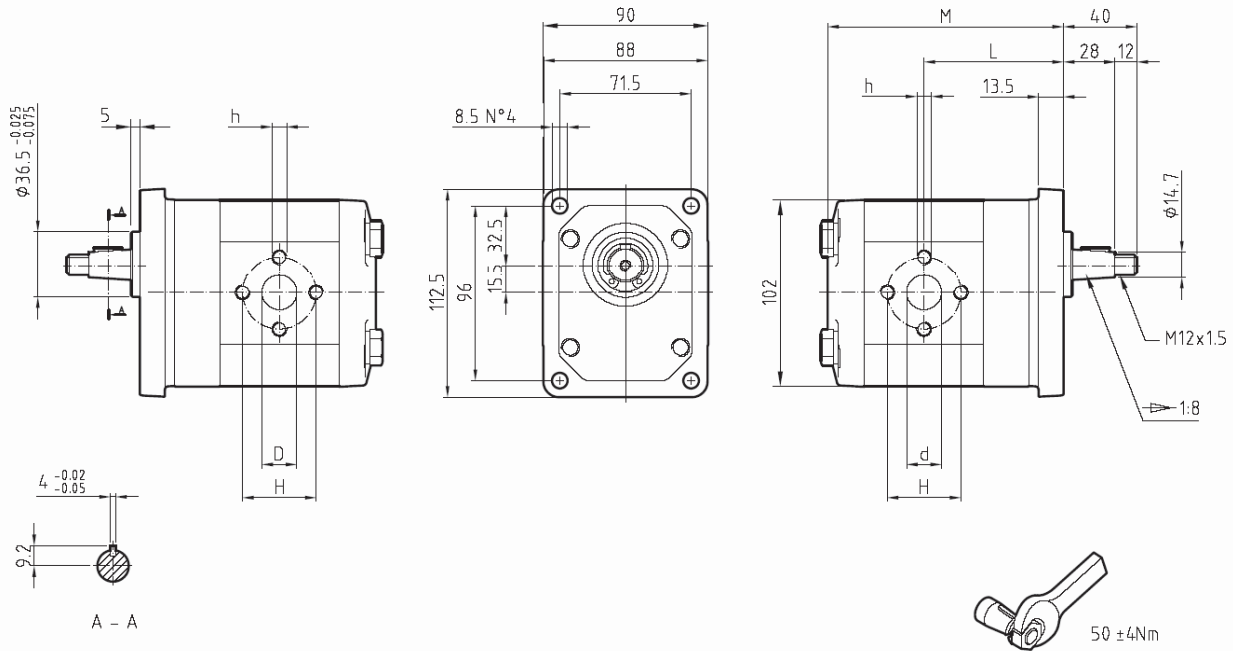
Flangia in ghisa – coperchio in ghisa

Accessories supplied with the standard pump:
 woodruff key (code 522054),
 M10x1 exagonal nut (code 523015),
 washer (code 523004).
 Standard ports: M6 threads depth 13mm, M8 threads
 depth 17 mm.
 The tapered shaft is also available with 3.2 mm
 Key ("T3").

Cast iron flange – cast iron cover

MANDATA
OUTLET

ASPIRAZIONE
INLET



TIPO TYPE	CILINDRATA DISPLACEMENT	PORTATA a 1500 giri/min FLOW at 1500 rev/min	PRESSIONI MASSIME MAX PRESSURE			VELOCITA' MASSIMA MAX SPEED	DIMENSIONI DIMENSIONS					
			P1	P2	P3		L	M	d	D	h	H
	cm ³ /giro [cm ³ /rev]	litri/min [litres/min]	bar	bar	bar	giri/min [rpm]	mm	mm	mm	mm	mm	mm
GHP2-D-6-T	4,5	6,4	280	295	310	4000	66,9	110,4	13	13	M6	30
GHP2-D-9-T	6,4	9,1	280	295	310	4000	68,4	113,4	13	13	M6	30
GHP2-D-10-T	7,0	10,0	280	295	310	4000	68,9	114,4	13	13	M8	40
GHP2-D-12-T	8,3	11,8	280	295	310	3500	69,9	116,4	13	13	M8	40
GHP2-D-13-T	9,6	13,7	280	295	310	3000	70,9	118,4	13	13	M8	40
GHP2-D-16-T	11,5	16,4	280	295	310	4000	72,4	121,4	19	13	M8	40
GHP2-D-20-T	14,1	20,1	260	275	290	4000	74,4	125,4	19	13	M8	40
GHP2-D-22-T	16,0	22,8	260	275	290	4000	75,9	128,4	19	13	M8	40
GHP2-D-25-T	17,9	25,5	260	275	290	3600	77,4	131,4	19	13	M8	40
GHP2-D-30-T	21,1	30,1	230	245	260	3200	79,9	136,4	19	19	M8	40
GHP2-D-34-T	23,7	33,7	180	195	210	3000	81,9	140,4	19	19	M8	40
GHP2-D-37-T	25,5	36,4	170	185	200	2800	83,4	143,4	19	19	M8	40
GHP2-D-40-T	28,2	40,1	160	170	180	2500	85,4	147,4	19	19	M8	40
GHP2-D-50-T	35,2	50,2	120	130	140	2500	90,9	158,4	21	19	M8	40

GHP2A – T

Parti accessorie a corredo della pompa standard:
linguetta (codice 522067).
Monta flangia 82-2 (A) secondo norma
SAE J744c.
Le porte standard "D" e "d" sono lavorate
secondo la specifica SAE J 1926/1 (ISO 11926-1)
relativa a porte filettate con tenuta O-ring.

Flangia in ghisa – coperchio in ghisa

Accessories supplied with the standard pump:
key (code 522067).

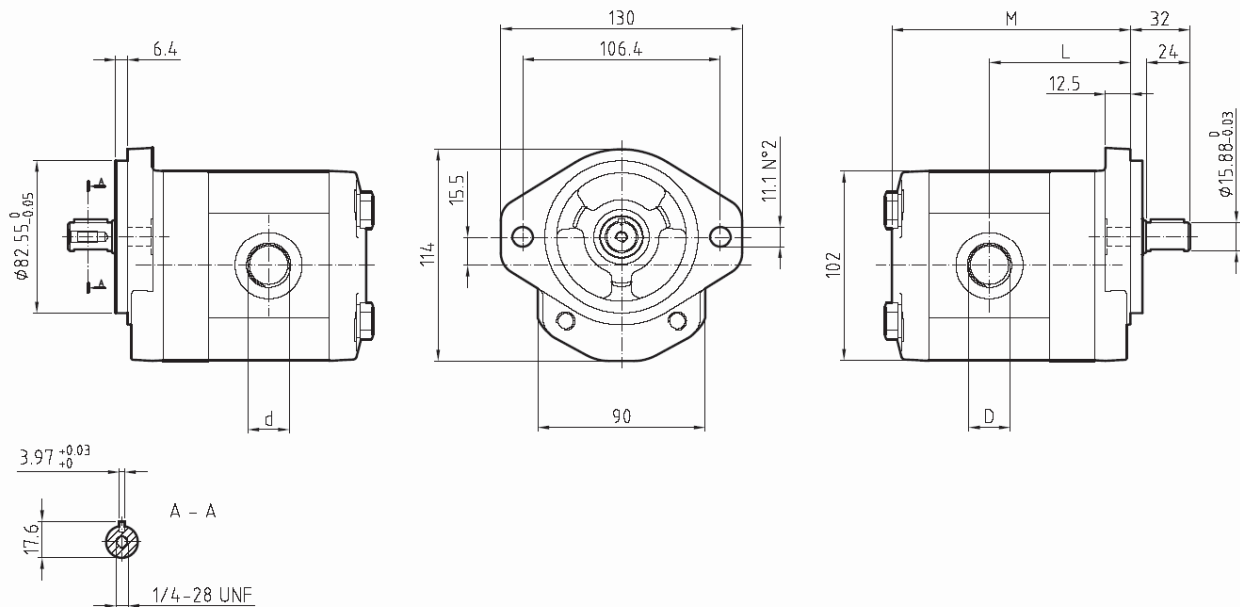
Mounting flange 82-2 (A) in compliance with
SAE J744c.

"D" and "d" standard ports are machined
in compliance with threaded port with O-ring seal in
truncated housing SAE J 1926/1 (ISO 11926-1).

Cast iron flange – cast iron cover

MANDATA
OUTLET

ASPIRAZIONE
INLET



TIPO TYPE	CILINDRATA DISPLACEMENT		PORTATA a 1500 giri/min FLOW at 1500 rev/min		PRESSIONI MASSIME MAX PRESSURE			VELOCITA' MASSIMA MAX SPEED	DIMENSIONI DIMENSIONS			
	cm ³ /giro	[cm ³ /rev]	litri/min	[litres/min]	P1 bar	P2 bar	P3 bar	giri/min [rpm]	L mm	M mm	d	D
GHP2A-D-6-T	4,5		6,4		280	295	310	4000	66,9	110,4	7/8-14 UNF	1 1/16-12 UNF
GHP2A-D-9-T	6,4		9,1		280	295	310	4000	68,4	113,4	7/8-14 UNF	1 1/16-12 UNF
GHP2A-D-10-T	7,0		10,0		280	295	310	4000	68,9	114,4	7/8-14 UNF	1 1/16-12 UNF
GHP2A-D-12-T	8,3		11,8		280	295	310	4000	69,9	116,4	7/8-14 UNF	1 1/16-12 UNF
GHP2A-D-13-T	9,6		13,7		280	295	310	4000	70,9	118,4	7/8-14 UNF	1 1/16-12 UNF
GHP2A-D-16-T	11,5		16,4		280	295	310	4000	72,4	121,4	7/8-14 UNF	1 1/16-12 UNF
GHP2A-D-20-T	14,1		20,1		260	275	290	3200	74,4	125,4	7/8-14 UNF	1 1/16-12 UNF
GHP2A-D-22-T	16,0		22,8		260	275	290	2800	75,9	128,4	7/8-14 UNF	1 1/16-12 UNF
GHP2A-D-25-T	17,9		25,5		260	275	290	2500	77,4	131,4	7/8-14 UNF	1 1/16-12 UNF
GHP2A-D-30-T	21,1		30,1		230	245	260	2200	79,9	136,4	7/8-14 UNF	1 1/16-12 UNF
GHP2A-D-34-T	23,7		33,7		180	195	210	2000	81,9	140,4	7/8-14 UNF	1 1/16-12 UNF
GHP2A-D-37-T	25,5		36,4		170	185	200	1800	83,4	143,4	7/8-14 UNF	1 1/16-12 UNF
GHP2A-D-40-T	28,2		40,1		160	170	180	1800	85,4	147,4	7/8-14 UNF	1 1/16-12 UNF
GHP2A-D-50-T	35,2		50,2		120	130	140	1800	90,9	158,4	7/8-14 UNF	1 1/16-12 UNF

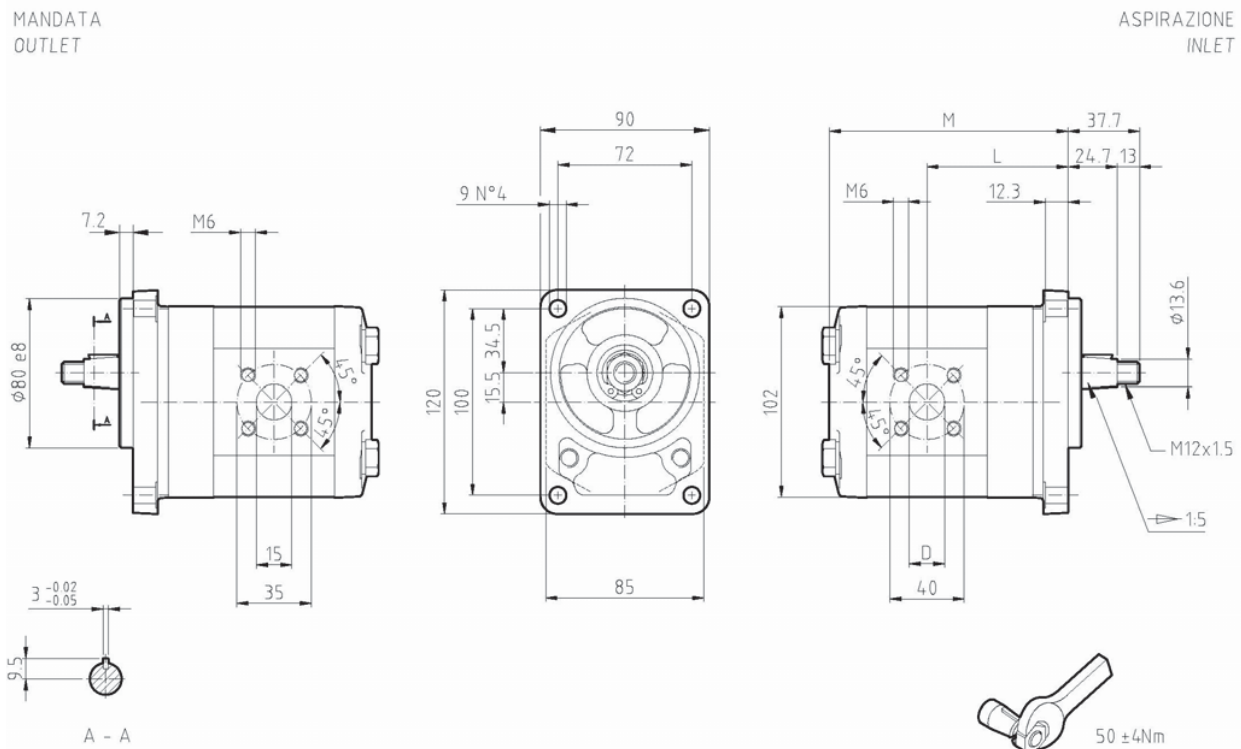
GHP2BK1 – T

Parti accessorie a corredo della pompa standard:
 linguetta a disco (codice 522055), dado M12x1.5
 (codice 523016), rosetta elastica spaccata (codice
 523005).
 Porte standard: filetti M6 profondità utile 13 mm.

Flangia in ghisa – coperchio in ghisa

Accessories supplied with the standard pump:
 Woodruff key (code 522055),
 M12x1.5 exagonal nut (code 523016), washer (code
 523005).
 Standard ports: M6 threads depth 13 mm.

Cast iron flange – cast iron cover



TIPO TYPE	CILINDRATA DISPLACEMENT	PORTATA a 1500 giri/min FLOW at 1500 rev/min	PRESSIONI MASSIME MAX PRESSURE			VELOCITA' MASSIMA MAX SPEED	DIMENSIONI DIMENSIONS		
			P1	P2	P3		L	M	D
	cm ³ /giro [cm ³ /rev]	litri/min [litres/min]	bar	bar	bar	giri/min [rpm]	mm	mm	mm
GHP2BK1-D-6-T	4.5	6.4	280	295	310	4000	64.4	110.4	15
GHP2BK1-D-9-T	6.4	9.1	280	295	310	4000	65.6	113.4	15
GHP2BK1-D-10-T	7.0	10.0	280	295	310	4000	71.9	114.4	15
GHP2BK1-D-12-T	8.3	11.8	280	295	310	4000	67.7	116.4	15
GHP2BK1-D-13-T	9.6	13.7	280	295	310	4000	67.7	118.4	20
GHP2BK1-D-16-T	11.5	16.4	280	295	310	4000	72.1	121.4	20
GHP2BK1-D-20-T	14.1	20.1	260	275	290	4000	72.1	125.4	20
GHP2BK1-D-22-T	16.0	22.8	260	275	290	4000	72.1	128.4	20
GHP2BK1-D-25-T	17.9	25.5	260	275	290	4000	80.4	131.4	20
GHP2BK1-D-30-T	21.1	30.1	230	245	260	3400	72.1	136.4	20
GHP2BK1-D-34-T	23.7	33.7	180	195	210	3000	79.6	140.4	20
GHP2BK1-D-37-T	25.5	36.4	170	185	200	2600	86.4	143.4	20
GHP2BK1-D-40-T	28.2	40.1	160	170	180	2600	88.4	147.4	20

GHM2 – T

Parti accessorie a corredo della pompa standard:
linguetta a disco (codice 522057), dado M12x1.5
(codice 523016), rosetta elastica spaccata (codice
523005).

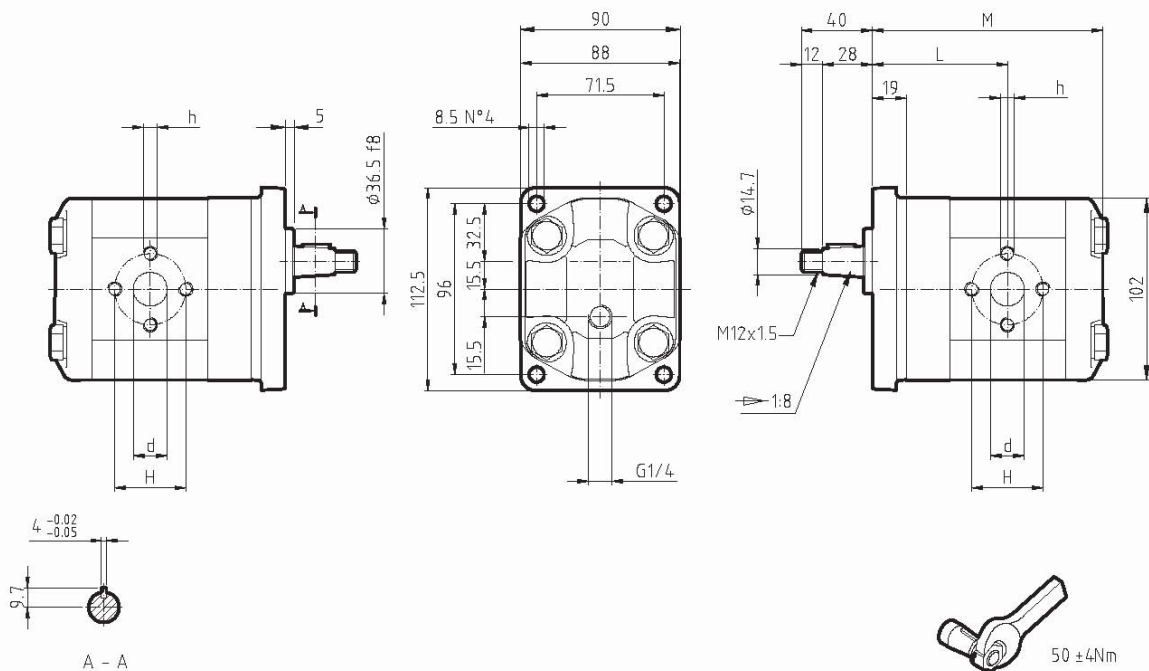
Porte standard: filetti M8 profondità utile 17 mm.
Disponibile su richiesta albero conico con
linguetta a disco di spessore 3.2 mm ("T3").
Drenaggio G1/4 profondità utile 12 mm.

Flangia in ghisa – coperchio in ghisa

Accessories supplied with the standard pump:
Woodruff key (code 522057),
M12x1.5 exagonal nut (code 523016), washer (code
523005).

Standard ports: M8 threads depth 17 mm.
The tapered shaft is also available with 3.2 mm
key ("T3").
G1/4 drain port thread depth 12 mm.

Cast iron flange – cast iron cover



TIPO TYPE	CILINDRATA DISPLACEMENT	PORTATA a 1500 giri/min FLOW at 1500 rev/min	PRESSIONI MASSIME MAX PRESSURE			VELOCITA' MASSIMA MAX SPEED	DIMENSIONI DIMENSIONS				
			PI	PC	PP		L	M	d	h	H
	cm ³ /giro [cm ³ /rev]	litri/min [litres/min]	bar	bar	bar	giri/min [rpm]	mm	mm	mm	mm	mm
GHM2-R-6-E1-T	4,5	6,4	280	270	295	4000	69,9	117,9	13	M6	30
GHM2-R-9-E1-T	6,4	9,1	280	270	295	4000	71,4	120,9	13	M6	30
GHM2-R-10-E1-T	7,0	10,0	280	270	295	4000	71,9	121,9	13	M8	40
GHM2-R-12-E1-T	8,3	11,8	280	270	295	3500	72,9	123,9	13	M8	40
GHM2-R-13-E1-T	9,6	13,7	280	270	295	3000	73,9	125,9	13	M8	40
GHM2-R-16-E1-T	11,5	16,4	280	270	295	4000	75,4	128,9	19	M8	40
GHM2-R-20-E1-T	14,1	20,1	260	250	275	4000	77,4	132,9	19	M8	40
GHM2-R-22-E1-T	16,0	22,8	260	250	275	4000	78,9	135,9	19	M8	40
GHM2-R-25-E1-T	17,9	25,5	260	250	275	3600	80,4	138,9	19	M8	40
GHM2-R-30-E1-T	21,1	30,1	230	220	245	3200	82,9	143,9	19	M8	40
GHM2-R-34-E1-T	23,7	33,7	180	170	195	3000	84,9	147,9	19	M8	40
GHM2-R-37-E1-T	25,5	36,4	170	160	185	2800	86,4	150,9	19	M8	40
GHM2-R-40-E1-T	28,2	40,1	160	150	175	2500	88,4	154,9	19	M8	40

GHM2A – T

Parti accessorie a corredo della pompa standard:
linguetta (codice 522067).

Monta flangia 82-2 (A) secondo norma
SAE J 744c.

Le porte standard sono lavorate secondo la
specificazione SAE J 1926/1 (ISO 11926-1) relativa a
porte filettate con tenuta O-ring.

Filetto 1/4 -28 UNF profondità utile 16 mm.
Drenaggio G1/4 profondità utile 12 mm.

Flangia in ghisa – coperchio in ghisa

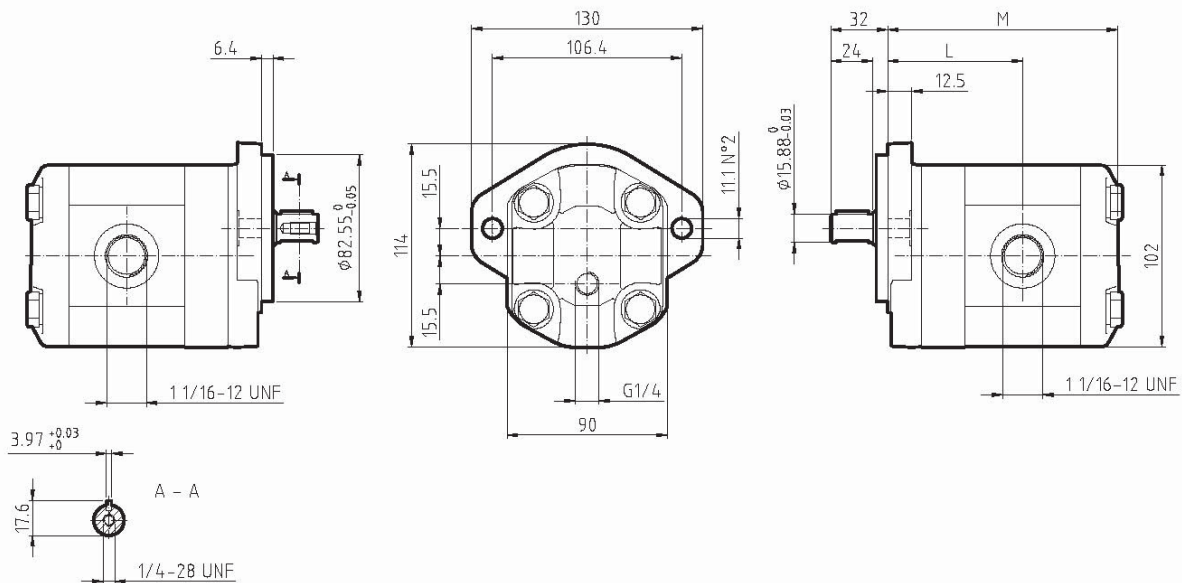
Accessories supplied with the standard pump:
key (code 522067).

Mounting flange 82-2 (A) in compliance with
SAE J 744c.

Standard ports are machined in compliance with
threaded port with O-ring seal in truncated housing
SAE J 1926/1 (ISO 11926-1).

1/4-28 UNF thread depth 16 mm.
G1/4 drain port thread depth 12 mm.

Cast iron flange – cast iron cover



TIPO TYPE	CILINDRATA DISPLACEMENT	PORTATA a 1500 giri/min FLOW at 1500 rev/min	PRESSIONI MASSIME MAX PRESSURE			VELOCITA' MASSIMA MAX SPEED	DIMENSIONI DIMENSIONS	
			PI	PC	PP		L	M
	cm ³ /giro [cm ³ /rev]	litri/min [litres/min]	bar	bar	bar	giri/min [rpm]	mm	mm
GHM2A-R-6-E1-T	4,5	6,4	280	270	295	4000	69,9	117,9
GHM2A-R-9-E1-T	6,4	9,1	280	270	295	4000	71,4	120,9
GHM2A-R-10-E1-T	7,0	10,0	280	270	295	4000	71,9	121,9
GHM2A-R-12-E1-T	8,3	11,8	280	270	295	4000	72,9	123,9
GHM2A-R-13-E1-T	9,6	13,7	280	270	295	4000	73,9	125,9
GHM2A-R-16-E1-T	11,5	16,4	280	270	295	4000	75,4	128,9
GHM2A-R-20-E1-T	14,1	20,1	260	250	275	3200	77,4	132,9
GHM2A-R-22-E1-T	16,0	22,8	260	250	275	2800	78,9	135,9
GHM2A-R-25-E1-T	17,9	25,5	260	250	275	2500	80,4	138,9
GHM2A-R-30-E1-T	21,1	30,1	230	220	245	2200	82,9	143,9
GHM2A-R-34-E1-T	23,7	33,7	180	170	195	2000	84,9	147,9
GHM2A-R-37-E1-T	25,5	36,4	170	160	185	1800	86,4	150,9
GHM2A-R-40-E1-T	28,2	40,1	160	150	175	1800	88,4	154,9

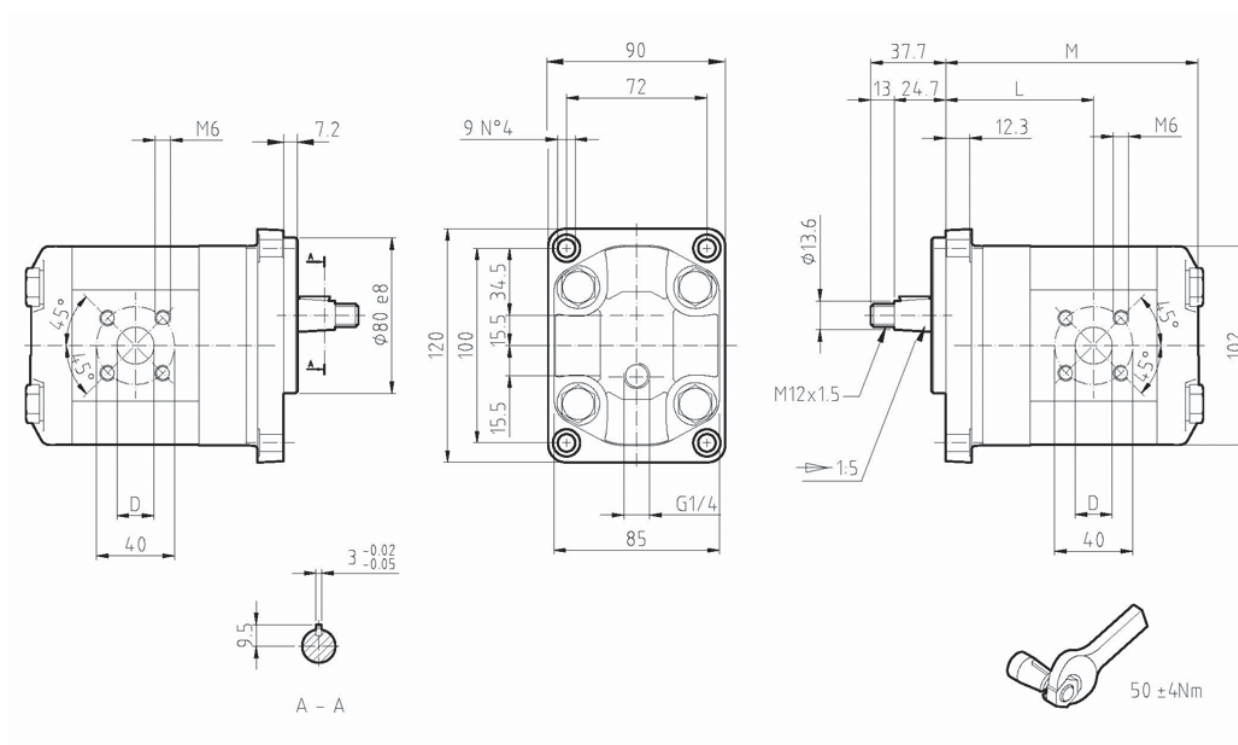
GHM2BK1 – T

Parti accessorie a corredo della pompa standard:
 linguetta a disco (codice 522055), dado M12x1.5
 (codice 523016), rosetta elastica spaccata (codice
 523005).
 Porte standard: filetti M6 profondità utile 13 mm.
 Drenaggio G1/4 profondità utile 12 mm.

Accessories supplied with the standard pump:
 woodruff key (code 522055),
 M12x1.5 exagonal nut (code 523016),
 Washer (code 523005).
 Standard ports: M6 threads depth 13 mm.
 G1/4 drain port thread depth 12 mm.

Flangia in ghisa – coperchio in ghisa

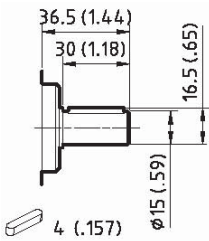
Cast iron flange – cast iron cover



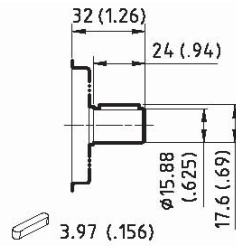
TIPO TYPE	CILINDRATA DISPLACEMENT	PORTATA a 1500 giri/min FLOW at 1500 rev/min	PRESSIONI MASSIME MAX PRESSURE			VELOCITA' MASSIMA MAX SPEED	DIMENSIONI DIMENSIONS		
			P _I	P _C	P _P		L	M	D
	cm ³ /giro [cm ³ /rev]	litri/min [litres/min]	bar	bar	bar	giri/min [rpm]	mm	mm	mm
GHM2BK1-R-6-E1-T	4,5	6,4	280	270	295	4000	64.4	116.4	15
GHM2BK1-R-9-E1-T	6.4	9,1	280	270	295	4000	65.6	119.4	15
GHM2BK1-R-10-E1-T	7,0	10,0	280	270	295	4000	71.9	120.4	15
GHM2BK1-R-12-E1-T	8,3	11,8	280	270	295	4000	67.7	122.4	15
GHM2BK1-R-13-E1-T	9,6	13,7	280	270	295	4000	67.7	124.4	20
GHM2BK1-R-16-E1-T	11,5	16,4	280	270	295	4000	72.1	127.4	20
GHM2BK1-R-20-E1-T	14,1	20,1	260	250	275	4000	72.1	131.4	20
GHM2BK1-R-22-E1-T	16,0	22,8	260	250	275	4000	72.1	134.4	20
GHM2BK1-R-25-E1-T	17,9	25,5	260	250	275	4000	80.4	137.4	20
GHM2BK1-R-30-E1-T	21,1	30,1	230	220	245	3400	72.1	142.4	20
GHM2BK1-R-34-E1-T	23,7	33,7	180	170	195	3000	79.6	146.4	20
GHM2BK1-R-37-E1-T	25,5	36,4	170	160	185	2600	86.4	149.4	20
GHM2BK1-R-40-E1-T	28,2	40,1	160	150	175	2600	88.4	153.4	20

ALP2-T - GHP2-T

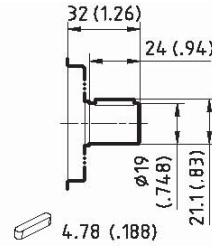
ALBERI / SHAFTS



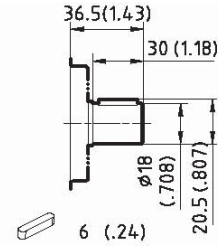
C0



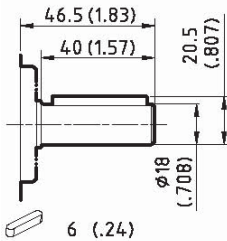
C1



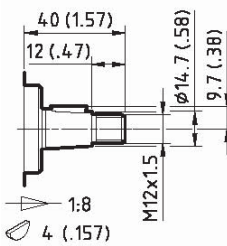
C2



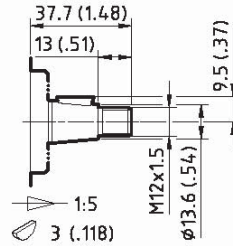
C4



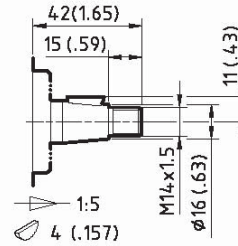
C6



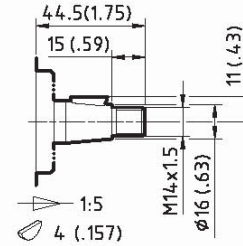
T0



T1



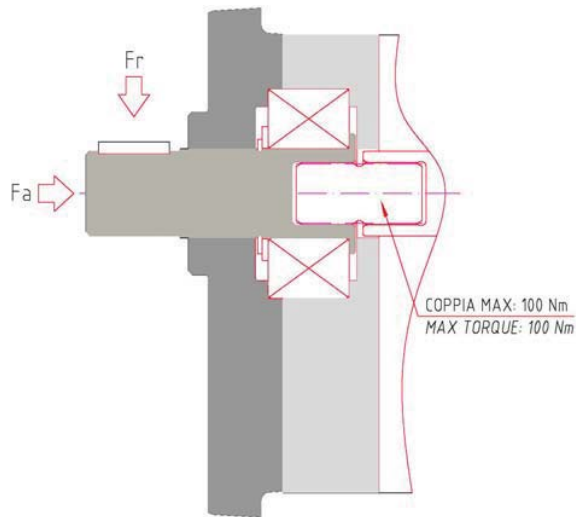
T4



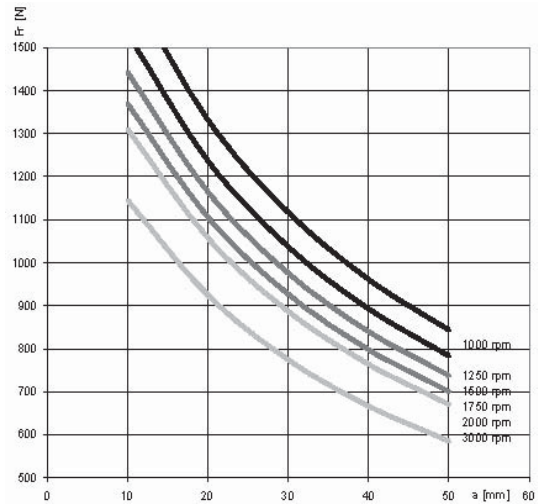
T5

ALP2-T GHP2-T POMPE CON SUPPORTO ALP2-T GHP2-T PUMPS WITH SUPPORT

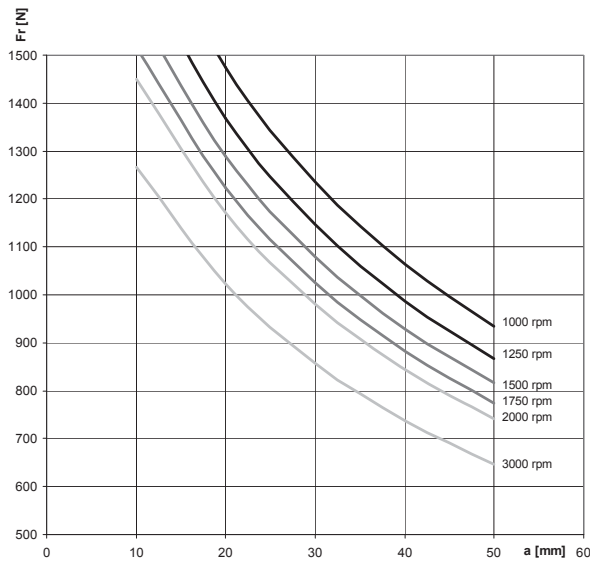
**CURVE DI CARICO L = 1000 hh /
LOAD CURVES L = 1000 hh**



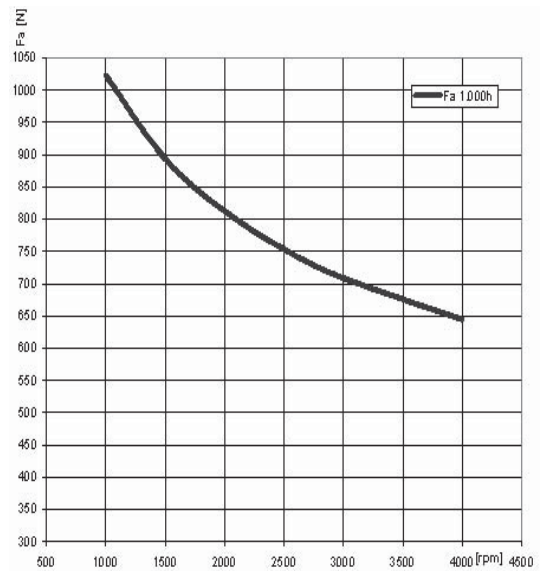
CUSCINETTO STANDARD – CARICO RADIALE
STANDARD BALL BEARING – RADIAL LOAD



CUSCINETTO IMPIEGHI GRAVOSI – CARICO RADIALE
(OPZIONE J – VEDERE PAG. "HOW TO ORDER")
HEAVY DUTY BALL BEARING – RADIAL LOAD
(OPTION J – SEE "HOW TO ORDER" PAGE)



CUSCINETTO STD E IMPIEGHI GRAVOSI – CARICO ASSIALE
HEAVY DUTY AND STANDARD BALL BEARING – RADIAL LOAD



**IN CASO DI CARICO COMBINATO (Fa + Fr) LA FORZA RADIALE MAX RISULTA /
IN CASE OF COMBINED LOAD, MAX RADIAL LOAD IS :**

$$Fr_{max} = Fr + 1.5 \times Fa$$

La Marzocchi Pompe declina ogni responsabilità legata ad eventuali errori generati nella redazione del presente catalogo. Fermo restando le caratteristiche generali, le raccomandazioni per l'installazione e le condizioni d'impiego indicate, i dati contenuti in questa pubblicazione sono forniti a titolo indicativo e ci riserviamo il diritto di variare le caratteristiche tecniche della produzione senza preavviso. Le applicazioni delle pompe e dei motori che richiedono una particolare affidabilità di funzionamento (es. Apparecchiature aeronautiche, aereospaziali, militari, nucleari, ecc...) dovranno essere specificate nell'ordine e da noi espressamente autorizzate per iscritto.

*Marzocchi Pompe cannot be held liable for possible mistakes made while editing this catalogue.
Without considering general features, installation instructions and use instructions, data indicated in this publication are supplied for your information.
We reserve ourselves the right to change the technical specification of our products without prior communication.
Pumps and motor special applications requiring high reliability factor during operation (e.g. aeronautical, aerospace, air force, nuclear equipment, and so on) shall be mentioned on the order and shall receive our written approval.*



Codice CD1060/00
Stampato 10/08

Via 63° Brigata Bolero, 15
40033 Casalecchio di Reno
Bologna – ITALY
Tel. +39 051 613 7511
Fax +39 051 592 083
www.marzocchigroup.com
pompe@marzocchigroup.com

www.marzocchigroup.com
pumps@marzocchiusa.com